

**M.O.E. GmbH**  
**Zertifizierungsstelle**

Akkreditiert nach  
DIN EN ISO/ IEC 17065: 2013  
Registriernummer: D-ZE-12005-01-00



**Einheitenzertifikat**

Nr.: MOE-18-EZE-0005-EZE-EZ1-ZE1-V1.0  
Version: 1.0

Hersteller

Wolf Power Systems GmbH

Typ Erzeugungseinheit

GTK-Baureihe

Technische Daten

Bemessungswirkleistung	85 – 530 kW
Bemessungsspannung	400 V
Nennfrequenz	50 Hz
Mindest erforderliche Kurzschlussleistung (nur EZE Typ 1)	Vgl. Tabelle 3-2

VDE- Anwendungsrichtlinie

VDE-AR-N 4110:2018-11 "TAR  
Mittelspannung"

Zertifizierungsprogramm

FGW Technische Richtlinie Nr. 8 Rev. 9

Mitgeltende Normen/  
Richtlinien

FGW Technische Richtlinien Teil 3 Rev. 25  
FGW Technische Richtlinien Teil 4 Rev. 9

Die oben bezeichnete Erzeugungseinheit erfüllt die Anforderungen der VDE-AR-N 4110:2018-11 "TAR Mittelspannung" .

Es gelten folgende Einschränkungen und Abweichungen:

- keine
- gemäß Tabelle 3-2

Der Hersteller hat die Zertifizierung des Qualitätsmanagementsystems seiner Fertigungsstätte nach ISO 9001 nachgewiesen.

Das Zertifikat beinhaltet folgende Angaben:

- Technische Daten der Erzeugungseinheit und der verwendeten Softwareversion;
- Den schematischen Aufbau der Erzeugungseinheit;
- Zusammengefasste Angaben zu den Eigenschaften der Erzeugungseinheit;

Das Zertifikat besteht aus 16 Seiten und folgenden Anhängen:

1. Anhang I: Evaluierungsbericht MOE-18-EZE-0005-03 Ver.1.0
2. Anhang II: Modellvalidierungsbericht FRT und PQ MOE-18-EZE-0005-04 Ver.2.0
3. Anhang III FRT-Übertragungsbericht MOE-18-EZE-0005-05 Ver.1.0

Das Zertifikat ist gültig bis zum 27.01.2026.

Zertifizierungsentscheidung:

Erstellt:

ltzehoe, 28.01.2021

**Dr. Dirk Rahn**  
Stellv. Leiter der Zertifizierungsstelle



**Samuel Voß, M.Eng.**  
Seniorexperte der Zertifizierungsstelle

**M.O.E. GmbH Zertifizierungsstelle, Fraunhoferstraße 3, 25524 ltzehoe, [info@moe-service.com](mailto:info@moe-service.com)**

Das Zertifikat darf auszugsweise nur mit schriftlicher Zustimmung der M.O.E. GmbH vervielfältigt werden und ist nur mit den auf dem oben aufgeführten Anhängen gültig.

## Versionsübersicht

Ver.	Datum	Änderung	Bearbeiter	Freigabe
1.0	28.01.2021	Erstausstellung	SV	DR

## Inhalt

1	Angaben zu technischen Daten.....	5
1.1	Erzeugungseinheit.....	5
1.2	Verwendete Softwareversion.....	11
1.3	Eingesetzte Hilfsaggregate.....	11
1.4	Simulationsmodell .....	11
2	Schematischer Aufbau der Erzeugungseinheit .....	13
3	Zusammengefasste Angaben zu den Eigenschaften der Erzeugungseinheit.....	14

## 1 Angaben zu technischen Daten

### 1.1 Erzeugungseinheit

Tabelle 1-1: Nenndaten der Erzeugungseinheiten 1/2

Nr.	EZE-Typ	$P_{rE}$ in kW	$S_{rE}$ in kVA	$U_r$ in V	$I_r$ in A
1	GTK85K01	85	92	400	122,7
2	GTK85B01	85	92	400	122,7
3	GTK100K01	100	108	400	144,3
4	GTK100B01	100	108	400	144,3
5	GTK105K01	100	108	400	144,3
6	GTK105B01	100	108	400	144,3
7	GTK100E02	93	101	400	134,2
8	GTK120K01	120	130	400	173,2
9	GTK120B01	120	130	400	173,2
10	GTK100E01	100	130	400	173,2
11	GTK130E01	130	141	400	187,6
12	GTK140E01	140	151	400	202,1
13	GTK150K01	150	162	400	216,5
14	GTK150B01	150	162	400	216,5
15	GTK180K01	180	195	400	259,8
16	GTK180B01	180	195	400	259,8
17	GTK190K01	190	205	400	274,2
18	GTK190B01	190	205	400	274,2
19	GTK210K01	210	227	400	303,1
20	GTK210E01	210	227	400	303,1
21	GTK210B01	210	227	400	303,1
22	GTK240E01	240	259	400	346,4
23	GTK250K01	250	270	400	360,8
24	GTK250B01	253	270	400	365,2
25	GTK250E01	250	270	400	360,8

26	GTK260E01	260	281	400	375,3
27	GTK300E01	300	324	400	433,0
28	GTK300K01	300	324	400	433,0
29	GTK300B01	300	324	400	433,0
30	GTK350E01	350	378	400	505,2
31	GTK350K01	350	378	400	505,2
32	GTK350B01	356	385	400	505,2
33	GTK430E01	430	465	400	620,7
34	GTK430B01	430	465	400	620,7
35	GTK530K01	530	573	400	765,0
36	GTK530B01	530	573	400	765,0
37	GTK530E01	530	573	400	765,0

Anmerkung:

- 1) Das Aggregat GTK250E01 (Nr. 25) wurde vermessen und ist nicht Bestandteil der Baureihe, die vertrieben wird. Es ist aus diesem Grund grau hinterlegt.

**Tabelle 1-2: Nenndaten der Erzeugungseinheiten 2/2**

Nr.	EZE-Typ	$I_k''$ in kA	$I_p$ in kA	$I_k$ in kA
1	GTK85K01	3,28	Nicht angegeben	Nicht angegeben
2	GTK85B01	3,28	Nicht angegeben	Nicht angegeben
3	GTK100K01	3,31	Nicht angegeben	Nicht angegeben
4	GTK100B01	3,31	Nicht angegeben	Nicht angegeben
5	GTK105K01	3,31	Nicht angegeben	Nicht angegeben
6	GTK105B01	3,31	Nicht angegeben	Nicht angegeben
7	GTK100E02	3,26	Nicht angegeben	Nicht angegeben
8	GTK120K01	3,40	Nicht angegeben	Nicht angegeben
9	GTK120B01	3,40	Nicht angegeben	Nicht angegeben
10	GTK 100E01	3,86	Nicht angegeben	Nicht angegeben
11	GTK 130E01	4,32	Nicht angegeben	Nicht angegeben
12	GTK140E01	4,30	Nicht angegeben	Nicht angegeben

Nr.	EZE-Typ	$I_{k''}$ in kA	$I_p$ in kA	$I_k$ in kA
13	GTK150K01	4,31	Nicht angegeben	Nicht angegeben
14	GTK150B01	4,31	Nicht angegeben	Nicht angegeben
15	GTK180K01	7,07	Nicht angegeben	Nicht angegeben
16	GTK180B01	7,07	Nicht angegeben	Nicht angegeben
17	GTK190K01	7,14	Nicht angegeben	Nicht angegeben
18	GTK190B01	7,14	Nicht angegeben	Nicht angegeben
19	GTK210K01	5,65	Nicht angegeben	Nicht angegeben
20	GTK210E01	5,65	Nicht angegeben	Nicht angegeben
21	GTK210B01	5,65	Nicht angegeben	Nicht angegeben
22	GTK240E01	5,15	Nicht angegeben	Nicht angegeben
23	GTK250K01	7,10	Nicht angegeben	Nicht angegeben
24	GTK250B01	7,15	Nicht angegeben	Nicht angegeben
25	GTK250E01	7,10	Nicht angegeben	Nicht angegeben
26	GTK260E01	5,62	Nicht angegeben	Nicht angegeben
27	GTK300E01	8,80	Nicht angegeben	Nicht angegeben
28	GTK 300K01	8,80	Nicht angegeben	Nicht angegeben
29	GTK 300B01	8,80	Nicht angegeben	Nicht angegeben
30	GTK350E01	8,77	Nicht angegeben	Nicht angegeben
31	GTK350K01	8,77	Nicht angegeben	Nicht angegeben
32	GTK350B01	8,82	Nicht angegeben	Nicht angegeben
33	GTK430E01	10,87	Nicht angegeben	Nicht angegeben
34	GTK430B01	10,87	Nicht angegeben	Nicht angegeben
35	GTK530K01	10,91	Nicht angegeben	Nicht angegeben
36	GTK530B01	10,91	Nicht angegeben	Nicht angegeben
37	GTK530E01	10,91	Nicht angegeben	Nicht angegeben

**Tabelle 1-3: EZE-Komponenten – VKM spezifisch**

Nr.	EZE-Typ	Motor		Generator		
		Typ	P <sub>r,el</sub> in kW	Typ	S <sub>r,Geno</sub> in kVA	U <sub>r,Geno</sub> in V
1	GTK85K01	MAN E 0836 LE302	110	MXB-E 225 LB/4	106	400
2	GTK85B01	MAN E 0836 LE302	110	MXB-E 225 LB/4	106	400
3	GTK100K01	MAN TE 2876 E302	110	MXB-E 225 LB/4	125	400
4	GTK100B01	MAN TE 2876 E302	110	MXB-E 225 LB/4	125	400
5	GTK105K01	MAN E 0836 LE302	110	MXB-E 225 LB/4	125	400
6	GTK105B01	MAN E 0836 LE302	110	MXB-E 225 LB/4	125	400
7	GTK100E02	Mamotec MAG 84.6	106	MXB-E 225 LB/4	125	400
8	GTK120K01	MAN E 2876 TE302	130	MXB-E 250 MA/4	150	400
9	GTK120B01	MAN E 2876 TE302	130	MXB-E 250 MA/4	150	400
10	GTK 100E01	MAN E2676 E302	140	MXB-E 250 MB/4	125	400
11	GTK 130E01	MAN E 2676 E302	140	MXB-E 250 MB/4	163	400
12	GTK140E01	MAN E 2876 E312	150	MXB-E 250 MB/4	175	400
13	GTK150K01	MAN E 2876 LE302	200	MXB-E 250 MB/4	188	400
14	GTK150B01	MAN E 2876 LE302	200	MXB-E 250 MB/4	188	400
15	GTK180K01	MAN E 2876 LE302	200	MXB-E 250 LB/4	225	400
16	GTK180B01	MAN E 2876 LE302	200	MXB-E 250 LB/4	225	400
17	GTK190K01	MAN E 2876 LE302	200	MXB-E 250 LB/4	238	400
18	GTK190B01	MAN E 2876 LE302	200	MXB-E 250 LB/4	238	400
19	GTK210K01	MAN E 2676 LE212	220	MJB 315 MB/4	263	400
20	GTK210E01	MAN E 2676 LE302	220	MJB 315 MB/4	263	400
21	GTK210B01	MAN E 2676 LE212	220	MJB 315 MB/4	263	400
22	GTK240E01	MAN E 2842 E312	250	MJB 315 MA/4	300	400
23	GTK250K01	MAN E 2848 LE322	265	MJB 315 MB/4	313	400
24	GTK250B01	MAN E 2848 LE322	265	MJB 315 MB/4	313	400
25	GTK250E01	MAN E 2848 LE322	265	MJB 315 MB/4	313	400



Nr.	EZE-Typ	Motor		Generator		
		Typ	P <sub>rE,el</sub> in kW	Typ	S <sub>rE,Geno</sub> in kVA	U <sub>r,Geno</sub> in V
26	GTK260E01	MAN E 3262 E302	275	MJB 315 MB/4	325	400
27	GTK300E01	MAN E 3268 LE242	320	MJB 355 MA/4	375	400
28	GTK 300K01	MAN E 3268 LE262	320	MJB 355 MA/4	375	400
29	GTK 300B01	MAN E 3268 LE262	320	MJB 355 MA/4	375	400
30	GTK350E01	MAN E 3268 LE212	370	MJB 355 MA/4	445	400
31	GTK350K01	MAN E 3268 LE222	370	MJB 355 MA/4	438	400
32	GTK350B01	MAN E 3268 LE222	370	MJB 355 MA/4	445	400
33	GTK430E01	MAN E 3262 LE232	450	MJB 355 MB/4	538	400
34	GTK430B01	MAN E 3262 LE242	450	MJB 355 MB/4	538	400
35	GTK530K01	MAN E 3262 LE212	550	MJB 355 MB/4	663	400
36	GTK530B01	MAN E 3262 LE212	550	MJB 355 MB/4	663	400
37	GTK530E01	MAN E 3262 LE232	550	MJB 355 MB/4	663	400

Tabelle 1-4: EZE-Komponenten – Strom- und Spannungswandler

Nr.	EZE-Typ	Stromwandler	Spannungswandler
1-2	GTK85K01 GTK85B01	Hersteller: EFEN Typ: PSA Wanderverhältnis 200-5 Klasse 1	Nicht vorhanden
3-21	GTK100K01 GTK100B01 GTK105K01 GTK105B01 GTK100E02 GTK120K01 GTK120B01 GTK 100E01 GTK 130E01 GTK140E01 GTK150K01 GTK150B01 GTK180K01 GTK180B01 GTK190K01 GTK190B01 GTK210K01 GTK210E01 GTK210B01	Hersteller: EFEN Typ: PSA Wanderverhältnis 400-5 Klasse 1	Nicht vorhanden
22-26	GTK240E01 GTK250K01 GTK250B01	Hersteller: EFEN Typ: PSA Wanderverhältnis 600-5	Nicht vorhanden

Nr.	EZE-Typ	Stromwandler	Spannungswandler
	GTK250E01 GTK260E01	Klasse 1	
27-37	GTK300E01 GTK300K01 GTK300B01 GTK350E01 GTK350K01 GTK350B01 GTK430E01 GTK430B01 GTK530K01 GTK530B01 GTK530E01	Hersteller: EFEN Typ: PSA Wandlerverhältnis 800-5 Klasse 1	Nicht vorhanden

Tabelle 1-5: EZE-Komponenten –Kuppelschalter

Nr.	EZE-Typ	Hersteller / Typ	Ausschaltstrom $I_{cu}$ in kA	Eigenzeit in ms
1-2	GTK85K01 GTK85B01	Eaton NZMN2-VE160	50	unbekannt
3-9	GTK100K01 GTK100B01 GTK105K01 GTK105B01 GTK100E02 GTK120K01 GTK120B01	Eaton NZMN2-VE250	50	unbekannt
10-21	GTK 100E01 GTK 130E01 GTK140E01 GTK150K01 GTK150B01 GTK180K01 GTK180B01 GTK190K01 GTK190B01 GTK210K01 GTK210E01 GTK210B01	Eaton NZMN2-VE400	50	unbekannt
22-26	GTK240E01 GTK250K01 GTK250B01 GTK250E01 GTK260E01	Eaton NZMN2-VE630	50	unbekannt
27-32	GTK300E01 GTK 300K01 GTK 300B01 GTK350E01 GTK350K01 GTK350B01	Eaton NZMN2-VE800	50	unbekannt
33-37	GTK430E01 GTK430B01 GTK530K01 GTK530B01 GTK530E01	Eaton NZMN2-VE1000	50	unbekannt

## 1.2 Verwendete Softwareversion

Tabelle 1-6: EZE-Komponenten – Regelungs- und Schutzsystem

Komponente	Hersteller / Typ	Softwareversion
Anlagensteuerungssystem	CompAp AIO-Gas- ISGASXXBAB006	AIO-Gas: 1.6.0
Spannungsregler	Marelli / MEC-20 M31FA600A	keine Angabe
Energiemessmodul	In Steuerung integriert	-
Netzkopplung	DILMxxx-22	-

Anmerkung:

- 1) Gemäß AVR-Hersteller Marelli liegt seit Einführung des MEC-20 Digitalreglers kein Soft- oder Firmwareupdate vor.

## 1.3 Eingesetzte Hilfsaggregate

Tabelle 1-7: EZE-Komponenten – Hilfsaggregate

Hilfsaggregat	Hersteller / Typ	FRT relevant	FRT-Fähigkeit nachgewiesen	Bemerkung
Pumpe Motorkühlwasser	Grundfos / TP65-180	Ja	ja	-
Pumpe Ladeluftkühler	Grundfos / TP32-60F	Ja	ja	-
Pumpe Heizkreis	Grundfos / Magna 3 65-80F	Ja	ja	-
Ablüfter	Ebm Pabst / K3G 355-AY43-22	Nein	ja	-

Eine aktuelle Auflistung aller geprüften Hilfsaggregate sind unter <http://moe-service.net/de/downloads/erstellte-zertifikate> zu finden.

## 1.4 Simulationsmodell

Tabelle 1-8: Simulationsmodell

<b>Name</b>	WolfPS_GTK250E01_rel05_enc.pfd
<b>MD5-Prüfsumme</b>	92d5e7ca0396f2fd8f551ab1fab548d3
<b>SHA256-Prüfsumme:</b>	c8a1263fe4f8a735873f6b16e8338964b742d2ddb648e902cea77453ffff0b96
<b>Implementierte EZE</b>	Nr. 1-37
<b>Implementierte Funktionen</b>	Dynamische Netzstützung, P und Q-Sollwertvorgaben

Anmerkung:

- 1) Die Templates des Modells der einzelnen Typen der Baureihe sind nicht geprüft. Bei Anwendung des Modells ist bei Nutzung der Templates sicherzustellen, dass die Parametrierung der Modelldokumentation entspricht.

**Tabelle 1-9: Modelldokumentation**

<b>Name:</b>	Bericht WolfPS Modelldokumentation – V5.pdf
<b>MD5-Prüfsumme:</b>	5fd95cd13ea0542e21895eeb6f2ec69d
<b>SHA256-Prüfsumme:</b>	cfb943a972d5505a0502b96d9992535b9d75a0b66b97fb4c4600ab6e14b64176

**Tabelle 1-10 Implementierte Modelleigenschaften**

<b>Eigenschaft</b>	<b>Im Modell umgesetzt</b>	<b>validiert</b>
Wirkleistungsabgabe als Funktion der Primärenergie	nein	nein
Variable Wirkleistungsabgabe (statisch)	ja	ja
Wirkleistungsreduktion bei Über- und Unterfrequenz	nein	nein
Variable Blindleistungsabgabe (statisch)	ja	ja
Blindleistungssprungantwort	ja	ja
LVRT: symmetrische Fehler	ja	ja
LVRT: unsymmetrische Fehler	ja	ja
Variabler K-Faktor für LVRT	nein	nein
OVRT: symmetrische Fehler	ja	ja
OVRT: unsymmetrische Fehler	ja	ja
Variabler K-Faktor für OVRT	nein	nein
$\Delta I_b$ – Blindstromeinspeisung während Fehler relativ zu stationärem Blindstrom vor dem Fehler	nein	nein
$\Delta U$ – Berechnung relativ zu stationärer Spannung vor dem Fehler	nein	nein
Netzschutz bzw. Eigenschutz	ja	nein

Anmerkung:

- 1) Es sind die Simulationseinstellungen gemäß Modelldokumentation Kap. 2.1 zu wählen.

## 2 Schematischer Aufbau der Erzeugungseinheit

Die Erzeugungseinheiten beinhalten Blockheizkraftwerke (BHKW) der Firma Wolf Power Systems GmbH. Gemäß FGW TR8 Rev.09 bzw. VDE-AR-N 4110:2018 handelt es sich um eine Typ 1 EZE. Der Aufbau und die Funktionsweise der EZE sind in Abbildung 2-1 dargestellt.

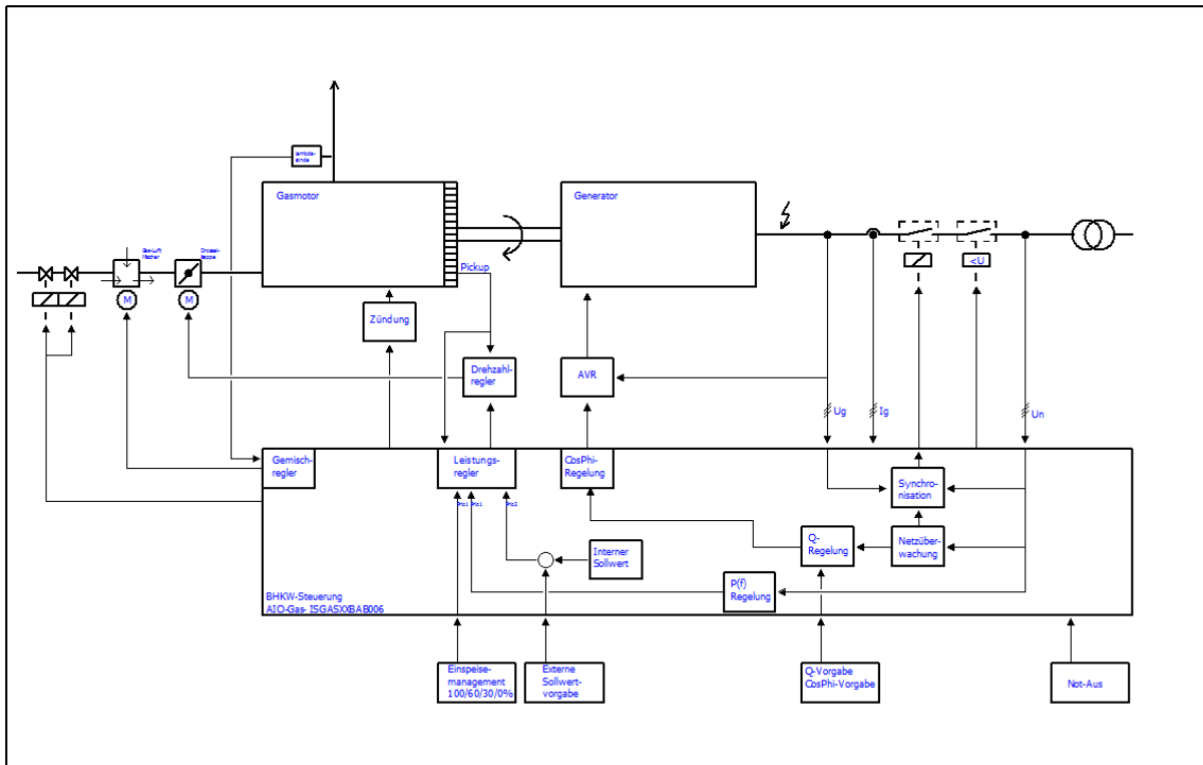


Abbildung 2-1: Blockschaltbild der EZE

### 3 Zusammengefasste Angaben zu den Eigenschaften der Erzeugungseinheit

Die einzelnen Eigenschaften werden genannt und die Richtlinienkonformität bestätigt bzw. eine Bemerkung zu den Prüfpunkten gegeben.

Tabelle 3-1: Zusammenfassung der Evaluierung

Anforderung	richtlinienkonform (ohne Auflage)	Bemerkung / Hinweise
Dimensionierung der Betriebsmittel	<input checked="" type="checkbox"/>	-
Netzurückwirkungen - Schnelle Spannungsänderungen - Flicker - Oberschwingungen Zwischenharmonische - Kommutierungseinbrüche - Unsymmetrien	und <input checked="" type="checkbox"/>	<u>Unsymmetrie</u> Die unmittelbar aus den Messergebnissen berechnete Stromunsymmetrie $u_i$ überschreitet im Leistungsbereich 50% $P_{rE}$ bis 100% $P_{rE}$ zunächst die gemäß VDE AR-N 4110 zulässige Toleranz von 1,5%. Eine nähere Bewertung der Strom- und Spannungsunsymmetrie unter Berücksichtigung der Netzimpedanz, der im Testbericht dokumentierten Vorbelastung sowie der Gegensystemreaktanz des Generators legt jedoch nahe, dass die gemessene Unsymmetrie überwiegend auf eine im Netz vorhandene Spannungsasymmetrie (Vorbelastung) zurückgeht. Es kann basierend auf der Netzimpedanz abgeschätzt werden, dass in der vorliegenden Messung im fraglichen Leistungsbereich 50% $P_{rE}$ bis 100% $P_{rE}$ maximal ein Stromunsymmetriefaktor $u_{i\_gen\_max} = 1,34\%$ dem Generator anzulasten ist; ebenso ist plausibel, dass die verbleibende Stromunsymmetrie durch die Reaktion der Gegensystemreaktanz des Generators auf die Unsymmetrie des Netzes zurückzuführen ist.
Quasistationärer Betrieb und Polrad- bzw. Netzpendelungen	<input checked="" type="checkbox"/>	-
Statische Spannungshaltung/ Blindleistungsbereitstellung	<input type="checkbox"/>	<ul style="list-style-type: none"> <li>- Blindleistungseinschränkung auf Grundlage der Generatordatenblätter (siehe Kap 7.5 des Evaluierungsberichts MOE 18-EZE-0005-03 Ver.1.0)</li> <li>- Blindleistungs-Spannungskennlinie (Q(U)): Schrittweite für die Vorgabespannung <math>U_{Q0} / U_r</math> kann lediglich in Schritten von 1% <math>U_r</math> vorgegeben werden. Die geforderte Schrittweite von <math>\leq 0,5\%</math> <math>U_r</math> wird somit nicht eingehalten. (Siehe Kap.</li> </ul>

Anforderung	richtlinienkonform (ohne Auflage)	Bemerkung / Hinweise
		5.3.2.1.2 des Evaluierungsberichts MOE 18-EZE-0005-03 Ver.1.0) Es ist projektspezifisch eine Abstimmung mit dem Netzbetreiber erforderlich, wenn diese Funktion gefordert wird.
Dynamische Netzstützung	<input checked="" type="checkbox"/>	-
Wirkleistungsabgabe - Allgemeines und Netzsicherheitsmanagement - Wirkleistungsanpassung bei Über- und Unterfrequenz - Fähigkeit zur Bereitstellung von Primärregelleistung	<input checked="" type="checkbox"/>	Gemäß Herstellerangaben soll sich die EZE nicht an der Primärregelung beteiligen, es ist daher kein Nachweis erforderlich. Für die VDE-AR-N 4110:2018 ist der Nachweis optional.
Kurzschlussstrombeitrag der Erzeugungseinheit	<input checked="" type="checkbox"/>	Der Kurzschlussstrom $I_K$ ist nicht angegeben, sondern zur der Stoßkurzschlussstrom. Bei Bedarf muss der Kurzschlussstrom $I_K$ vom Hersteller projektspezifisch angegeben werden.
Schutztechnik und Schutzeinstellungen	<input checked="" type="checkbox"/>	-
Zuschaltbedingungen und Synchronisation	<input checked="" type="checkbox"/>	-
Modelle	<input checked="" type="checkbox"/>	Stabilitätsprüfung muss auf Anlagenebene erfolgen. Siehe Punkt „FRT-Stabilität“ in Tabelle 3-2.
Übertragung	<input checked="" type="checkbox"/>	Eine Zusammenfassung erfolgt in Kapitel 7.7 des Evaluierungsberichts MOE 18-EZE-0005-03 Ver.1.0
<b>Bemerkung:</b>		
Hinweis: Die vollumfassende Evaluierung der Richtlinienkonformität kann erst mit den projektspezifischen Daten (z.B. Netzkurzschlussleistung, Angaben zum elektrischen Aufbau der Erzeugungsanlage, ...) erfolgen, da Evaluierungspunkte auf den Netzanschlusspunkt bezogen sind und auf der EZE-Ebene nicht abschließend bewertet werden können. Dies ist durch die Richtlinie VDE-AR-N 4110:2018 vorgegeben und stellt keine Abweichung dar.		

**Tabelle 3-2: Auflagen**

Evaluierungspunkt	Beschreibung
Blindleistungseinschränkung	Blindleistungseinschränkung auf Grundlage der Generatordatenblätter (siehe Tabelle 7.4 des Evaluierungsberichts MOE 18-EZE-0005-03 Ver.1.0)
Blindleistungs-Spannungskennlinie (Q(U))	Blindleistungs-Spannungskennlinie (Q(U)): Schrittweite für die Vorgabespannung $U_{Q0} / U_r$ kann lediglich in Schritten von 1% $U_r$ vorgegeben werden. Die geforderte Schrittweite von $\leq 0,5\%$

	<p><math>U_r</math> wird somit nicht eingehalten. (Siehe Kap. 5.3.2.1.2 des Evaluierungsberichts MOE 18-EZE-0005-03 Ver.1.0)</p>
<p>Umschaltung Blindleistungsregelungsverfahren</p>	<p>Der Hersteller gibt an, dass im Fall von Störungen der externen Blindleistungsvorgabe auf die Grundwerte für Q und PF umgeschaltet wird. Der Default ist <math>\text{CosPhi}=1</math>. Bei einer Umschaltung ist keine Zeitverzögerung vorhanden. Eine Vermessung des Störungs- und Umschaltverhaltens ist nicht erfolgt. Im Rahmen der Anlagenzertifizierung ist projektspezifisch zu überprüfen, dass das Verhalten im Fall einer Unterbrechung der fernwirktechnischen Verbindung entsprechend der Netzbetreibervorgaben in der Steuerung hinterlegt und korrekt umgesetzt ist. Außerdem ist die unmittelbare Umschaltung (nicht erst nach einer Minute) mit dem Netzbetreiber abzustimmen.</p>
<p>P(f)-Regelung Anfängliche Zeitverzögerung <math>T_v</math></p>	<p>Die für die anfängliche Zeitverzögerung <math>T_v</math> ermittelten Werte sind größer als 2 Sekunden. Damit ist eine Rücksprache mit dem Netzbetreiber im Rahmen der Anlagenzertifizierung erforderlich.</p>
<p>FRT-Stabilität</p>	<p>Es kann nicht durch eine min. Netzkurzschlussleistung oder der Angabe vom min Transformator sichergestellt werden, dass sich die Aggregate stabil verhalten. Auf Grund dieses Sachverhalts muss die Stabilität in jedem Fall projektspezifisch untersucht werden. Aus diesem Grund sind die Werte nicht im Zertifikat aufgeführt, sondern der Hinweis, dass in jedem Fall eine projektspezifische Überprüfung der Stabilität sowie der Schutzwerte stattfinden muss.</p> <p>Die FRT-Stabilität ist nur für das vermessene 3-Tau des Blindleistungsreglers nachgewiesen. Die FRT-Stabilität muss aus diesem Grund auf jeden Fall auf Anlagenebene nachgewiesen werden.</p>